
**ZADÁVACÍ DOKUMENTACE A POKYNY PRO VYPRACOVÁNÍ NABÍDKY ZAKÁZKY
MALÉHO ROZSAHU**

1) Zakázka malého rozsahu s názvem:

„DODÁVKA CUKRU VE PROSPĚCH NEJCHUDŠÍCH OSOB V ROCE 2011“

2) Identifikační údaje zadavatele

ZADAVATEL: Státní zemědělský intervenční fond (dále jen „Fond“)

SÍDLO: Ve Smečkách 33, 110 00 Praha 1

IČ: 481 33 981

DIČ: CZ481 33 981

ZASTOUPENÝ: Ing. Oldřichem Černochem, CSc., náměstkem ministra zemědělství,
pověřeným vedením Státního zemědělského intervenčního fondu

Kontakty:

Podmínky účasti na programu "Dodávky potravin ve prospěch nejchudších osob pro rok 2011"
Ize získat na adrese:

Státní zemědělský intervenční fond
Samostatné oddělení skladování intervenčních zásob
Ve Smečkách 33
Praha 1
110 00

nebo na internetové adrese: www.szif.cz, Společná organizace trhu, Potravinová pomoc.

V případě potřeby poskytují další informace:

Bc. Zuzana Pízová, tel.: 222 871 843, e-mail: zuzana.pizova@szif.cz

Ing. Lucie Mozerová, tel.: 222 871 465, e-mail: lucie.mozerova@szif.cz

3) Vymezení plnění zakázky

Předmětem plnění zakázky je dodání nabídnutého množství hotového potravinářského výrobku – cukru krystal v baleních po 1 kg (dále jen „cukr“) včetně přepravních a skupinových obalů (kartonů) do skladů distributorů v souladu s časovým harmonogramem dodávek.

Přepravní palety nejsou předmětem dodávky. Kvalita dodávaného cukru musí být stejná nebo lepší než kvalita cukru vydaného z intervenčních zásob.

4) Platební podmínky

Platbu za dodávku představuje odebraná intervenční zásoba **cukru bílého – krystalu v množství 9,050 tun** z intervenčního skladu, která bude dodavatelem odebraná do 60 dnů od podpisu smlouvy. Pokud nedojde k odebrání intervenční zásoby do 60 dnů od podpisu smlouvy, přechází vlastnické právo na dodavatele, a to včetně nákladů spojených s dalším skladováním a vyskladněním tohoto zboží.

Informace o intervenčních zásobách cukru k odběru:

Intervenční zásoby	kvalita intervenčních zásob	sklad – adresa, způsob vyskladnění
Cukr bílý krystal Číslo stávající partie 052000033	III. jakostní třída dle čl. 32 odst. 4 NK 952/2006. Baleno v 50 kg pytlích na paletách.	DEH, Ethanol Energy a.s. plechový sklad č. 1, adresa: Školská 67, Vrdy, PSČ 28571, železniční vlečka, silniční přípojka kapacita vyskladnění 750 t/den

5) Dodací lhůty

Odebrání cukru z intervenčních zásob dodavatelem musí být realizováno do 60 dnů ode dne podpisu smlouvy. Dodavatel dohodne se skladovatelem harmonogram vyskladnění, který zašle na adresu Fondu. Dodavatel potvrdí převzetí zásob intervenčnímu skladu na protokolu o převzetí intervenčních zásob. Skladovatel nebo zástupce Fondu při vyskladnění odebere kontrolní vzorek vyskladňovaných intervenčních zásob a uchová jej po dobu 3 měsíců od vyskladnění za účelem případné reklamace.

Dodavatel je povinen uskutečnit dodávky cukru do skladů distributorů nejpozději do **10. května 2011**.

Dodání cukru do skladů distributorů bude probíhat v souladu s časovým harmonogramem dodávek.

Harmonogram dodávek – cukr – procentuální vyjádření

sklad název	kód skladu	Datum dodávek	
		8.3.2011	10.5.2011
Charita ČR			
Provozovna kuchyně a jídelna Rajhrad	CHRAJ1	5,00%	5,00%
Dům sv. Františka Veselí nad Lužnicí	CHVES1	10,00%	11,00%
ČFPB			
Potravinová banka v Ostravě	CFOSTR1	34,00%	35,00%

Konkrétní množství uvedená v tunách budou součástí uzavřené smlouvy a budou vypočítána z uchazečem nabídnutého celkového množství.

Každou dodávku cukru do skladu distributora dodavatel vždy potvrdí protokolem o předání cukru do skladu distributora ve třech vyhotoveních, podepsaným dodavatelem, distributorem a zástupcem Fondu. Vzor protokolu bude přílohou uzavřené smlouvy.

V případě nedodržení termínu dodání cukru do skladu distributora dle předem schváleného harmonogramu dodávek budou vymáhány po dodavateli sankce. Výše sankce je 1 000 Kč za tunu a každý den nedodání cukru po uplynutí termínu.

6) Podmínky zadavatele

Zakázka bude provedena v souladu s:

- nařízením Komise (EU) č. 807/2010 ze dne 14. září 2010, ve znění pozdějších předpisů, kterým se stanoví prováděcí pravidla pro dodávky potravin z intervenčních zásob ve prospěch nejchudších osob v Unii,
- nařízením vlády č. 306/2006 Sb., o stanovení některých podmínek pro dodávky potravin z intervenčních zásob ve prospěch nejchudších osob
- nařízením Komise (EHS) č. 2220/85 ze dne 22. července 1985, ve znění pozdějších předpisů, kterým se stanoví společná prováděcí pravidla k režimu jistot pro zemědělské produkty
- nařízením Rady (ES) č. 1234/2007 ze dne 22. října 2007, kterým se stanoví společná organizace zemědělských trhů a zvláštní ustanovení pro některé zemědělské produkty („jednotné nařízení o společné organizaci trhů“)

Dodávky cukru musí být dodány v souladu se zákonem č. 110/1997 Sb. ze dne 24. dubna 1997 o potravinách a tabákových výrobcích a o změně a doplnění některých souvisejících zákonů, ve znění pozdějších předpisů (dále jen „zákon o potravinách“).

Zabalený a řádně označený cukr bude distribuován do 3 skladů.

Adresy skladů:

1. Provozovna kuchyně a jídelna Rajhrad, Jiráskova 47, 664 61 Rajhrad – CHRAJ1
2. Dům sv. Františka Veselí n. Lužnicí, K Zastávce 646, 391 81 Veselí nad Lužnicí – CHVES1
3. Potravinová banka v Ostravě, Hasičská 550/50, 700 30 Ostrava – CFOSTR1

Fond si vyhrazuje právo odebrat vzorek cukru dodávaného do skladu distributora za účelem provedení kontroly jakosti, hmotnosti, zdravotní nezávadnosti cukru a kontroly potvrzující splnění kvalitativních požadavků pro případnou reklamaci jakosti cukru distributorem.

Minimální doba trvanlivosti dodávaných potravin musí být 6 měsíců od data převzetí dodávky distributorem.

Uchazečům je umožněno před podáním přihlášky do výběrového řízení prohlížení uskladněných partií intervenčních zásob cukru a odběr vzorků pouze na základě předchozího povolení Fondu. Maximální množství cukru pro odběr vzorku je 1 kg.

Obaly

Cukr bude dodán do skladu v baleních po 1 kg. Na přepravních a skupinových obalech bude uvedeno, kolik obsahují hotových balení pro spotřebitele a o jaké celkové hmotnosti. Max. hmotnost cukru v přepravních nebo skupinových obalech je 20 kg.

Obaly určené pro spotřebitele a přepravní a skupinové obaly (karton) musí být označeny v souladu s požadavky stanovenými v § 6 zákona o potravinách. Označení musí být na obale doplněno viditelným, snadno čitelným textem „**Pomoc ES**“ doplněným vyobrazením vlajky Evropské unie v souladu s přílohou 1 zadávací dokumentace.

Záruka

V souladu s nařízením Komise (EU) č. 807/2010 ze dne 14. září 2010, ve znění pozdějších předpisů, kterým se stanoví prováděcí pravidla pro dodávky potravin z intervenčních zásob ve prospěch nejchudších osob v Unii, bude smlouva podepsána s vybraným uchazečem pod podmínkou, že složí záruku ve výši 110 % hodnoty odebíraných intervenčních zásob. Pro období hospodářského roku 2010/2011 je intervenční cena cukru 323,52 EUR/t.

Hotovostní záruka musí být na výpisu z účtu Fondu nejpozději ke dni podpisu smlouvy dodavatelem, bankovní záruka musí být doručena nejpozději ke dni podpisu smlouvy dodavatelem na Fond, což bude evidováno a ověřeno Oddělením správy záruk. Další informace o způsobu složení záruky jsou zveřejněny na www.szif.cz, Společná organizace trhu, Záruky. Po ukončení dodávek cukru do skladů distributorů v předepsaném množství, kvalitě a v předepsaném termínu, po vypořádání faktur ze strany dodavatele a po splnění všech ostatních povinností a závazků dodavatele uvolní Fond dodavateli složenou záruku.

7) Prokázání kvalifikace

Žadatel musí splňovat tyto kvalifikační předpoklady:

- 1) právnická nebo fyzická osoba, oprávněná podnikat v ČR, usazená v EU, s uvedením název/obchodní firma/jméno a příjmení, sídlo/bydliště a místo podnikání, IČ, DIČ, je-li přiděleno, bankovní spojení, telefon, fax a e-mail
- 2) činnost, pro kterou podal nabídku, musí mít uvedenou ve výpisu z obchodního rejstříku nebo v živnostenském listu

8) Podání nabídky

Nabídky se podávají písemně v českém jazyce. Uchazeč podává nabídku ve lhůtě pro podání nabídek. Nabídka v listinné podobě musí být podána v řádně uzavřené obálce označené "NEOTVÍRAT – VEŘEJNÁ ZAKÁZKA - DODÁVKA CUKRU Z INTERVENČNÍCH ZÁSOB VE PROSPĚCH NEJCHUDŠÍCH OSOB V ROCE 2011". Nabídka bude předložena v jednom originále a v jedné kopii. Nabídka bude svázána, zajištěna proti neoprávněné manipulaci. Nabídky je možno zaslat poštou na adresu Státní zemědělský intervenční fond, Ve Smečkách 33, 110 00 Praha 1 nebo doručit do podatelny Fondu osobně nebo kurýrem, a to nejpozději do konce lhůty pro podání nabídek.

Nabídka musí být podepsána osobou oprávněnou zastupovat dodavatele, a to v souladu s výpisem z obchodního rejstříku.

Náležitosti nabídky:

1. kopie výpisu z obchodního rejstříku ne staršího 3 měsíců; dále kopie živnostenského listu, ze kterých vyplývá oprávnění k podnikání v předmětu příslušné činnosti
2. čestné prohlášení uchazeče o tom, že vůči jeho majetku neprobíhá insolvenční řízení, v němž bylo vydáno rozhodnutí o úpadku nebo insolvenční návrh nebyl zamítnut proto, že majetek nepostačuje k úhradě nákladů insolventního řízení, nebo nebyl konkurs zrušen proto, že majetek byl zcela nepostačující nebo zavedena nucená správa podle zvláštních předpisů
3. identifikační údaje uchazeče:
 - název včetně právní formy,
 - sídlo/místo podnikání,
 - IČ,
 - DIČ,
 - osoba oprávněná jednat jménem či za uchazeče,
 - kontaktní osoba,
 - tel./fax,
 - e-mail.
4. množství cukru (v baleních 1 kg včetně přepravních a skupinových obalů (kartonů) a dodání cukru do skladů distributorů v souladu s časovým harmonogramem dodávek) nabídnuté za **9,050 tun** cukru z intervenčních zásob

9) Lhůty

Lhůta pro podání nabídek: **do 24.1.2011 do 10:00 hodin.**

10) Výběr nabídek a hodnotící kritéria

Hodnotící komise provede vyhodnocení nabídek a z došlých nabídek vybere nejvýhodnější nabídku.

Hodnotící kritérium:

- nejvyšší množství cukru, nabídnuté za **9,050 tun** cukru z intervenčních zásob

O výsledcích veřejné zakázky a o dalším postupu budou uchazeči neprodleně informováni písemnou formou. Úspěšného účastníka veřejné zakázky Fond vyzve k podpisu smlouvy. Fond si vyhrazuje právo nevybrat ve výběrovém řízení žádného z uchazečů, případně i zrušit tuto veřejnou zakázku, a to i bez udání důvodu.

11) Přílohy

Příloha č. 1: Pokyny k vytvoření znaku a definice standardních barev

Příloha č. 2: Návrh „Smlouvy na dodávku potravin z intervenčních zásob ve prospěch nejchudších osob pro rok 2011“

V Praze dne: **10.1.2011**



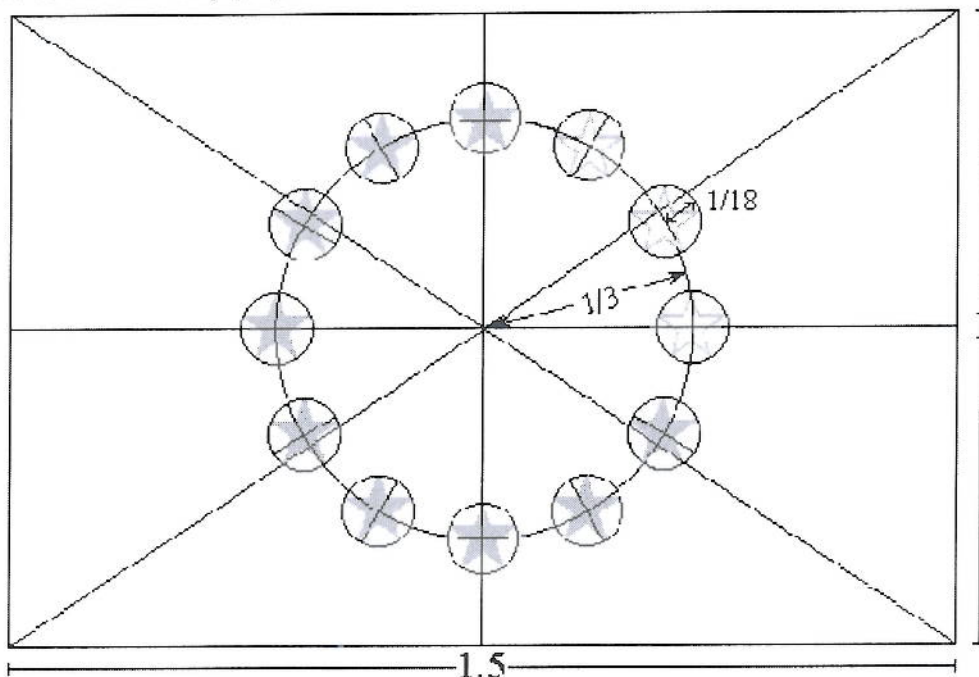
Ing. Eva Sekerová
náměstkyně Sekce
zemědělských komodit
a zahraničního obchodu

Příloha č. 1: Pokyny k vytvoření znaku a definice standardních barev

1. Heraldický popis

Kruh dvanácti zlatých pěticípých hvězd na azurovém poli, jejich špičky se nedotýkají.

2. Geometrický popis



Znak má tvar modré obdélníkové vlajky, jejíž délka představuje jeden a půl výšky vlajky. Dvanáct zlatých hvězd je pravidelně rozmístěno do tvaru nevyznačeného kruhu, jehož střed je průsečíkem úhlopříček obdélníku. Poloměr kruhu se rovná třetině výšky vlajky. Každá hvězda má pět cípů, je umístěna na obvodu nevyznačeného kruhu a jejich poloměr se rovná osmnáctině výšky vlajky. Všechny hvězdy směřují vzhůru, tzn. jeden cíp je vertikální a dva další jsou v přímé lince v pravých úhlech ke stožáru vlajky. Hvězdy jsou umístěny v pozici hodin na ciferníku. Jejich počet je neměnný.

3. Předepsané barvy

Znak má toto barevné provedení: PANTONE REFLEX BLUE pro povrch obdélníku; PANTONE YELLOW pro hvězdy. Mezinárodní paleta PANTONE je běžně dostupná a snadno přístupná i pro neodborníky. Čtyřbarevné zobrazení: Pokud se použije proces čtyřbarevného tisku, není možné použít dvě výše uvedené standardní barvy. Je proto nutné vytvořit je pomocí čtyř barev čtyřbarevného procesu. PANTONE YELLOW se získá použitím 100 % ‚Process Yellow‘. Smícháním 100 % barvy ‚Process Cyan‘ a 80 % barvy ‚Process Magenta‘ se získá barva, která je velice podobná barvě PANTONE REFLEX BLUE.

Jednobarevné zobrazení: Pokud je k dispozici pouze černá barva, ohraničte obdélník černě a vytiskněte hvězdy černě na bílém pozadí. Pokud je k dispozici pouze modrá barva (musí to být samozřejmě Reflex Blue), použijte ji jako 100 % barvu pro výplň pole a hvězdy zobrazte negativní bílou.

Zobrazení na barevném pozadí: Znak by měl být pokud možno vytištěn na bílém pozadí. Vícebarevná pozadí nejsou vhodná, zejména pokud neladí s modrou barvou. Musí-li být vícebarevné pozadí použito, je třeba užít bílé ohraničení o tloušťce rovnající se $\frac{1}{25}$ výšky obdélníku.“

Příloha č. 2:**Smlouva na dodávku potravin z intervenčních zásob ve prospěch nejchudších osob pro rok 2011**

č.

Státní zemědělský intervenční fond,
se sídlem Ve Smečkách 33, 110 00 Praha 1,
IČ: 48133981 DIČ: CZ48133981
Bankovní spojení: 0801859-018/2700 HVB Bank Czech Republic, a.s., pobočka Praha
Zastoupený: Ing. Oldřichem Černochem, CSc., náměstkem ministra zemědělství, pověřeným
vedením Státního zemědělského intervenčního fondu
(dále jen „SZIF“)

a

název
se sídlem:
IČ: DIČ:
Zastoupený:
Bankovní spojení:
(dále jen „dodavatel“)

(Dodavatel a SZIF společně dále jen „Smluvní strany“ a každý jednotlivě rovněž „Smluvní strana“)

uzavírají podle § 536 a násl. zákona č. 513/1991 Sb., obchodního zákoníku ve znění pozdějších předpisů, v souladu s nařízením vlády č. 306/2006 Sb., v souladu s nařízením Rady (EHS) č. 3730/1987 ve znění pozdějších předpisů, v souladu s nařízením Komise (EU) č. 807/2010 ze dne 14. září 2010 ve znění pozdějších předpisů, v souladu s nařízením Rady (ES) č. 1234/2007 ve znění pozdějších předpisů a v souladu s nařízením Komise (EU) č. 945/2010, kterým se přijímá plán přidělující členským státům prostředky na rozpočtový rok 2011 pro dodávky potravin z intervenčních zásob ve prospěch nejchudších osob v EU, v souladu s nařízením Komise (EHS) č. 2220/85 ze dne 22. července 1985 ve znění pozdějších předpisů, kterým se stanoví společná prováděcí pravidla k režimu jistot pro zemědělské produkty, podle zákona č. 256/2000 Sb., o SZIF, ve znění pozdějších předpisů, podle zákona č. 110/1997 Sb. ze dne 24. dubna 1997 o potravinách a tabákových výrobcích ve znění pozdějších předpisů, tuto smlouvu na dodávku potravin z intervenčních zásob ve prospěch nejchudších osob pro rok 2011 (dále jen „smlouva“).

1. Účel a předmět Smlouvy

- 1.1 Smlouvou se dodavatel zavazuje dodat dle dohodnutého harmonogramu dodávek množství..... t cukru v balení dle čl. 4.1 smlouvy do skladů distributorů uvedených v čl. 4.2 smlouvy.
- 1.2 Fond se zavazuje, že zabezpečí dle čl. 3.1 smlouvy množství intervenční zásoby pro dodavatele.

2. Povinnosti dodavatele

- 2.1 Dodavatel je povinen při zařizování záležitostí podle smlouvy jednat s potřebnou odbornou péčí podle pokynů SZIF. Od pokynů SZIF se může dodavatel odchýlit jen, když je to v zájmu SZIF a nemůže-li si vyžádat jeho včasný souhlas. I v takovém případě je však dodavatel povinen neprodleně informovat SZIF.
- 2.2 Dodavatel musí být oprávněn k podnikání v předmětu příslušné činnosti, kterou bude pro SZIF vykonávat na základě smlouvy.
- 2.3 V souladu s článkem 1 smlouvy se dodavatel zavazuje zejména:
- zabalené, řádně označené potraviny distribuovat do skladů v souladu s článkem 4 smlouvy;
 - viditelně označit zabalený cukr textem „**Pomoc ES**“ doplněný vyobrazením vlajky Evropské Unie v souladu s přílohou 1 smlouvy;
 - dodržet požadavky na kvalitu a balení potravin dle zákona č. 110/1997 Sb.;
 - odebrat cukr z intervenčního skladu v souladu s článkem 3 smlouvy;
 - plnit veškeré další činnosti dle ustanovení smlouvy.

3. Odběr intervenčních zásob dodavatelem z intervenčních skladů

- 3.1 Odběr **9,050** tun cukru bílého – krystalu z intervenčního skladu musí dodavatel provést do 60 dnů od data podepsání smlouvy, a to na základě **Výdejního listu**. Výdejní list vystaví SZIF do 5 pracovních dnů od podpisu této smlouvy a zašle ho faxem dodavateli a skladovateli.

Informace o intervenčních zásobách cukru k odběru:

Intervenční zásoby	kvalita intervenčních zásob	sklad – adresa, způsob vyskladnění
Cukr bílý krystal Číslo stávající partie 052000033	III. jakostní třída dle čl. 32 odst. 4 NK 952/2006. Baleno v 50 kg pytlích na paletách.	DEH, Ethanol Energy a.s. plechový sklad č. 1, adresa: Školská 67, Vrdy, PSČ 28571, železniční vlečka, silniční přípojka kapacita vyskladnění 750 t/den

- 3.2 Dodavatel dohodne se skladovatelem **harmonogram odběru intervenční zásoby** včetně uvedení termínů konkrétních odběrů a typu dopravního prostředku, písemně jej stvrdí podpisy a dodavatel zašle kopii harmonogramu odběru intervenční zásoby na adresu SZIF do 14 dnů ode dne podpisu této smlouvy.
- 3.3 Dodavatel odebere intervenční zásobu, po ukončení odběru potvrdí i částečný odběr na dokladu **Protokol o převzetí intervenční zásoby dodavatelem**. Originál „Protokolu o převzetí intervenční zásoby dodavatelem“ zašle dodavatel na adresu SZIF do 5 pracovních dnů.
- 3.4 Skladovatel nebo zástupce SZIF při vyskladnění odebere kontrolní vzorek vyskladňovaných intervenčních zásob a uchová jej po dobu 3 měsíců od vyskladnění za účelem případné reklamace.

- 3.5 Pokud nedojde k odebrání intervenční zásoby do 60-ti dnů od podpisu smlouvy, přechází vlastnické právo na dodavatele, a to včetně nákladů spojených s dalším skladováním a vyskladněním tohoto zboží.

4. Dodávka potravin do skladů distributorů

- 4.1 Cukr krystal bude dodán v baleních po 1 kg, označených dle článku 2.3 b). Na přepravních a skupinových obalech bude uvedeno, kolik obsahují hotových balení pro spotřebitele a o jaké celkové hmotnosti. Max. hmotnost potravin v přepravních nebo skupinových obalech je 20 kg. Minimální doba trvanlivosti dodávaných potravin musí být 6 měsíců od data převzetí dodávky distributorem.
- 4.2 Zabalené a řádně označené potraviny budou distribuovány do 3 skladů dle harmonogramu dodávek.

Harmonogram dodávek

sklad název	kód skladu	Datum dodávek	
		8.3.2011	10.5.2011
Charita ČR			
Provozovna kuchyně a jídelna Rajhrad	CHRAJ1		
Dům sv. Františka Veselí nad Lužnicí	CHVES1		
ČFPB			
Potravinová banka v Ostravě	CFOSTR1		

- 4.3 Dodávky do skladu distributora budou prováděny za přítomnosti zástupce dodavatele, zástupce distributora a zástupce SZIF.
- 4.4 Pro každou dodávku potravin do skladu distributora dodavatel vždy vyhotoví protokol o předání potravin do skladu distributora, který potvrdí dodavatel, distributor a zástupce SZIF.
- 4.5 V případě nedodržení termínu dodání potravin do skladu distributora dle předem schváleného harmonogramu dodávek budou vymáhány po dodavateli sankce. Výše sankce je 1 000 Kč za tunu a každý den nedodání potravin po uplynutí termínu.
- 4.6 Vlastnictví potravin přechází na distributora v okamžiku třístranného podepsání protokolu o předání potravin do skladu distributora, a to dodavatelem, zástupcem SZIF a distributorem.
- 4.7 SZIF si vyhrazuje právo odebrat vzorek potravin dodávaných do skladu distributora za účelem provedení kontroly jakosti, hmotnosti, zdravotní nezávadnosti potravin a kontroly potvrzující splnění kvalitativních požadavků pro případnou reklamaci jakosti potravin distributorem.

5. Platební podmínky

- a) SZIF vystaví po odebrání intervenčních zásob dodavateli daňový doklad v hodnotě intervenčních zásob tj. 72 025 Kč + 10% DPH, se splatností do 30. 6. 2011.

- b) Dodavatel po každém předání potravin do skladu distributora (bod 4.2 smlouvy) vystaví daňový doklad, kde uvede množství potravin předané do skladu distributora v dané dodávce a toto množství ocení hodnotou potravin uvedenou v čl. 5. c), uvede datum předání potravin a adresu skladu distributora. Dodavatel na každé faktuře uvede splatnost 30. 6. 2011.
- c) Jednotková cena dodávaného cukru je stanovena ve výši Kč/t. Je vypočtena z celkové hodnoty odebraných intervenčních zásob cukru (9,050 t (množství) x 323,52 EUR/t (intervenční cena) x 24,60 CZK/EUR (kurz CEB k 1. 10. 2010)) ve vztahu k nabídnutému množství cukru.
- d) SZIF a dodavatel si své vzájemné pohledávky a závazky započtou.

6. Způsob nakládání se zárukou

- 6.1 SZIF dodavateli uvolní složenou záruku ve výši Kč po ukončení dodávek potravin do skladů distributorů v předepsaném množství, kvalitě a v předepsaném termínu, po vypořádání faktur ze strany dodavatele a po splnění všech ostatních povinností a závazků vyplývajících ze smlouvy.
- 6.2 V případě, že dodavatel nedodá potraviny do skladů distributora potraviny ve lhůtě do 31.5.2011, a to v množství vyplývajícím z této smlouvy, záruka propadá poměrně k množství nedodaných potravin.

7. Ostatní ustanovení

- 7.1 Pro účely rychlé a efektivní komunikace mezi smluvními stranami určí každá smluvní strana osoby, které budou oprávněné komunikovat s druhou smluvní stranou v souvislosti s plněním závazků ze smlouvy.
- 7.2 Každá ze smluvních stran se zavazuje poskytnout druhé smluvní straně bez zbytečného prodlení veškerou pomoc, součinnost a podporu nezbytnou k tomu, aby druhá smluvní strana mohla plnit své závazky vyplývající ze smlouvy.
- 7.3 Mají-li být podle smlouvy druhé smluvní straně zasílány jakékoliv písemnosti, rozumí se zasláním, není-li výše stanoveno jinak, jejich odeslání kurýrem, doporučeným dopisem, faxem nebo elektronickou poštou na adresu druhé smluvní strany uvedenou v článku 7.5 smlouvy. Způsob zaslání písemností faxem nebo elektronickou poštou je nezbytné následně doplnit originály písemností, není-li stanoveno jinak.
- 7.4 Smluvní strana je povinna ihned po obdržení písemností podle článku 7.3 provést jejich kontrolu. V případě jakýchkoliv nesrovnalostí smluvní strana neprodleně telefonicky, faxem, elektronickou poštou nebo kurýrem či doporučeným dopisem kontaktuje druhou smluvní stranu s žádostí o jejich odstranění. Smluvní strany jednáním v součinnosti zajistí nezbytnou opravu písemností tak, aby byly opraveny a doručeny příslušné smluvní straně faxem, elektronickou poštou, kurýrem, doporučeným dopisem, popř. osobně v nejbližším možném termínu.
- 7.5 Veškeré písemnosti podle této smlouvy budou doručovány:
V případě dodavatele:
....
, ledaže dodavatel doručí SZIF písemné oznámení o změně adresy pro doručování.

V případě SZIF:

Státní zemědělský intervenční fond
Samostatné oddělení skladování intervenčních zásob
Ve Smečkách 33
110 00 Praha 1
Fax: 222 871 831

- 7.6 Vzory formulářů dodá SZIF dodavateli v elektronické podobě ke dni podpisu smlouvy.
- 7.7 Smluvní strany jsou povinny archivovat doklady o činnostech souvisejících se smlouvou po dobu 10 let.

8. Závěrečná ustanovení

- 8.1 Tato smlouva byla vyhotovena ve dvou stejnopisech. SZIF a dodavatel obdrží každý po jednom stejnopisu.
- 8.2 Bude-li některé ustanovení této smlouvy shledáno neplatným nebo nevymahatelným, taková neplatnost nebo nevymahatelnost nezpůsobí neplatnost či nevymahatelnost celé smlouvy s tím, že v takovém případě bude celá smlouva vykládána tak, jako by neobsahovala jednotlivá neplatná nebo nevymahatelná ustanovení, a v tomto smyslu budou vykládána a vymáhána i práva a povinnosti smluvních stran vyplývající z této smlouvy.
- 8.3 V případě, že dodavatel svěří plnění smlouvy zcela nebo částečně třetí osobě, je dodavatel povinen informovat SZIF o vybraných subdodavatelích.
- 8.4 V případě, že dodavatel svěří plnění smlouvy zcela nebo částečně třetí osobě, odpovídá za její činnost nebo opomenutí jako za vlastní.
- 8.5 Smluvní strany berou na vědomí, že pokud se v této smlouvě odkazuje na jednotlivá ustanovení konkrétních právních předpisů, rozumí se tím i odkazy na srovnatelná ustanovení právních předpisů, které je v budoucnu nahradí.
- 8.6 Tuto smlouvu lze měnit a doplňovat pouze písemnými dodatky řádně podepsanými osobami oprávněnými jednat za smluvní strany.
- 8.7 Platnost, plnění, výklad a účinnost této smlouvy se řídí právem České republiky a bezprostředně závaznými předpisy EU.
- 8.8 Případné spory z této smlouvy se budou řešit u místně a věcně příslušného soudu.
- 8.9 Smluvní strany tímto potvrzují, že si přečetly a porozuměly ustanovením a podmínkám v ní obsaženým. Na důkaz své pravé a svobodné vůle převzít závazky vyplývající z této smlouvy připojují osoby oprávněné za smluvní strany jednat své podpisy.

Příloha smlouvy:

Příloha č. 1: Pokyny k vytvoření znaku a definice standardních barev

Státní zemědělský intervenční fond**Dodavatel**

V Praze dne:

V

dne:

Jméno a příjmení:

Funkce:

Podpis a otisk razítka

Jméno a příjmení:

Funkce:

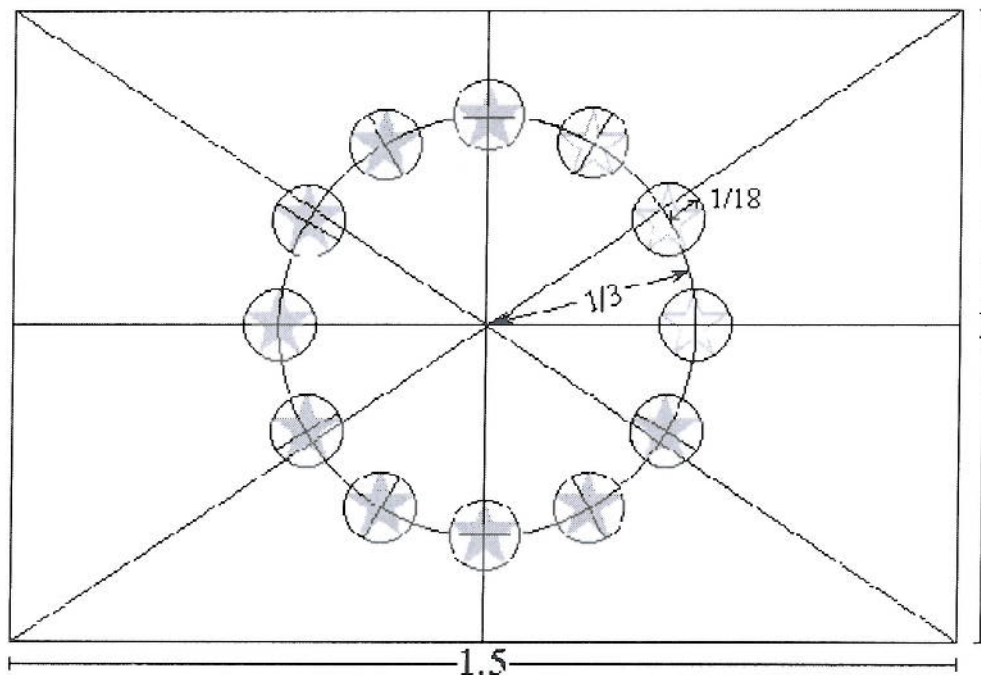
Podpis a otisk razítka

Příloha č. 1: Pokyny k vytvoření znaku a definice standardních barev

1. Heraldický popis

Kruh dvanácti zlatých pěticípých hvězd na azurovém poli, jejich špičky se nedotýkají.

2. Geometrický popis



Znak má tvar modré obdélíkové vlajky, jejíž délka představuje jeden a půl výšky vlajky. Dvanáct zlatých hvězd je pravidelně rozmístěno do tvaru nevyznačeného kruhu, jehož střed je průsečíkem úhlopříček obdélíku. Poloměr kruhu se rovná třetině výšky vlajky. Každá hvězda má pět cípů, je umístěna na obvodu nevyznačeného kruhu a jejich poloměr se rovná osmnáctině výšky vlajky. Všechny hvězdy směřují vzhůru, tzn. jeden cíp je vertikální a dva další jsou v přímé lince v pravých úhlech ke stožáru vlajky. Hvězdy jsou umístěny v pozici hodin na ciferníku. Jejich počet je neměnný.

3. Předepsané barvy

Znak má toto barevné provedení: PANTONE REFLEX BLUE pro povrch obdélíku; PANTONE YELLOW pro hvězdy. Mezinárodní paleta PANTONE je běžně dostupná a snadno přístupná i pro neoborníky. Čtyřbarevné zobrazení: Pokud se použije proces čtyřbarevného tisku, není možné použít dvě výše uvedené standardní barvy. Je proto nutné vytvořit je pomocí čtyř barev čtyřbarevného procesu. PANTONE YELLOW se získá použitím 100 % ‚Process Yellow‘. Smícháním 100 % barvy ‚Process Cyan‘ a 80 % barvy ‚Process Magenta‘ se získá barva, která je velice podobná barvě PANTONE REFLEX BLUE.

Jednobarevné zobrazení: Pokud je k dispozici pouze černá barva, ohraničte obdélíček černě a vytiskněte hvězdy černě na bílém pozadí. Pokud je k dispozici pouze modrá barva (musí to být samozřejmě Reflex Blue), použijte ji jako 100 % barvu pro výplň pole a hvězdy zobrazte negativní bílou.

Zobrazení na barevném pozadí: Znak by měl být pokud možno vytištěn na bílém pozadí. Vícebarevná pozadí nejsou vhodná, zejména pokud neladí s modrou barvou. Musí-li být vícebarevné pozadí použito, je třeba užít bílé ohraničení o tloušťce rovnající se 1/25 výšky obdélíku.“